



*Благодарим Вас за то, что  
остановили  
свой выбор на опрыскивателе  
торговой марки ЖУК*

Все опрыскиватели ЖУК проходят  
испытания под давлением 5 атм.  
Наши специалисты гарантируют,  
что приобретенный Вами  
опрыскиватель обладает высокой  
степенью надежности.

Продукция, производимая под  
торговой маркой ЖУК обладает  
исключительными свойствами,  
среди которых:

- 🔴 **безопасная конструкция**
- 🔴 **функциональный дизайн**
- 🔴 **удобный размерный ряд**
- 🔴 **индивидуальный уход за  
каждым растением**

**ЖУК - КАЧЕСТВО  
С 20-ЛЕТНЕЙ ИСТОРИЕЙ**

**Возможно, Вас так же  
заинтересуют\*:**

### БРАНДСПОЙТЫ



универсальные (с комплектом  
универсальных гаек для присоединения к  
опрыскивателям других производителей).  
Подходят для обработки  
высоких кустарников и садовых  
деревьев

2200 мм  
3000 мм



С нами  
повседневная забота  
о растении -  
это просто и  
удобно

### КАПЕЛЬНЫЙ ПОЛИВ

**опрыскиватель**

**Жук®**  
КЛАССИК

**12л**



\* Подробности на сайте [www.cicle.ru](http://www.cicle.ru)

**Жук®**

Опрыскиватель садовый  
гидравлический ОГ-112

**12л**

Не подлежит обязательной  
сертификации  
ТО 4737-021-32910063-2007  
Материал изготовления: пластик  
Изготовлено:  
ООО фирма «Цикл»  
601900, Владимирская обл.,  
г. Ковров, ул. Комсомольская,  
д. 116 Б  
Тел.: (4922) 77 99 14  
E-mail: [cicle@cicle.ru](mailto:cicle@cicle.ru)  
[www.cicle.ru](http://www.cicle.ru)



Сделано в России



Дату изготовления  
см. на изделии  
Срок службы: 3 года  
Гарантия: 1 год

## Руководство по эксплуатации

Опрыскиватель применяется для подкормки, полива и защиты от вредителей и болезней садовых растений, а так же для уничтожения сорняков. Возможно использование опрыскивателя для обработки поверхностей с помощью моющих средств: чистки стекол, стен и других работ. Так же ранцевые опрыскиватели можно использовать для тушения низовых пожаров и небольших очагов возгорания.

### Технические характеристики опрыскивателя

Параметр	Значение
Привод насоса	ручной
Общий объем бака, л	12±0,3
Габаритные размеры, мм: высота	605±5
длина	365±5
ширина	140±5
длина брандспойта	650 - 970
Масса (сухая), кг	не более 3,5
Диапазон регулировки угла факела	0 - 90
Распыл. град.	0 - 90
Усилие на рычаге привода, Н	не более 50
Расход рабочей жидкости, л/мин.	0,6 - 0,8

### Порядок проведения работ

1. Опрыскиватель поставляется подготовленным к работе правой рукой. Для переоборудования под левую руку:

- демонтируйте рычаг (65), шатун (66) и вал (62), удалите все шпильки, шайбы и оси, фиксирующие данные узлы;
- переставьте местами узел насоса вместе с крышкой (74) и сетчатый фильтр (51) с крышкой заливной горловины(48) (Рис.1);
- установите вал (62) в отверстие поддона со стороны узла насоса (Рис.2), наденьте его на шайбу и протолкните до упора;
- в отверстие в валу вставьте шпильку (43);
- в отверстие в верхней части узла насоса вставьте шатун (66), на выступающий край которого наденьте шайбу (44). Закрепите шатун осью (67), установив ее в отверстие на шатуне;
- установите рычаг (65) одновременно на шатун и вал;
- установите шайбы соответствующего диаметра и оси (67)

2. Закрепите ремень на верхней части опрыскивателя, продев петлю ремня в "ухо" на опрыскивателе. Закрепите ремень осью (52). Боковые части ремня закрепите пружкой (Рис.3)

3. Проверьте надежность затяжки крышек 74 и 48

4. Соберите брандспойт, соединив трубку (8), ручку в сборе (13), шланг (18), уголок в сборе (69) и гайку уголка (70). Вставьте трубку заборную (21) в отверстие на колбе (45) и затяните гайку (19). Отрегулируйте длину брандспойта, ослабив гайку (71) и выдвинув трубку (6) на нужную длину; после чего заверните гайку (71).

5. Отверните крышку (48) и залейте через фильтр (51) рабочую жидкость. Заверните крышку, наденьте опрыскиватель на спину. 6. Сделав 5-7 качаний рычагом (65), можете приступить к работе, нажав на клавишу ручки брандспойта. При необходимости зафиксируйте клавишу в рабочем положении, продвинув ее вперед. Поддерживайте устойчивое распыла - периодически качая рычаг (65). 7. Отрегулируйте распыл, вращая рассеивающую гайку (1) вокруг своей оси

8. По окончании работ прекратите качание рычагом (65) и дайте жидкости с избыточным давлением выйти через брандспойт. Убедитесь, что давления в узле насоса нет. Верните клавишу брандспойта в исходное положение.

### Комплектация

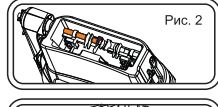
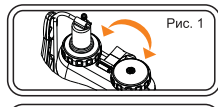
Бак опрыскивателя	1шт.
Ремень	1шт.
Ось ремня	1шт.
Брандспойт	
ручка	1шт.
штанга телескопическая	1шт.
шланг	1шт.
уголок в сборе	1шт.
гайка уголка	1шт.
Руководство по эксплуатации	1шт.

### Меры предосторожности



### Таблица использования растворов

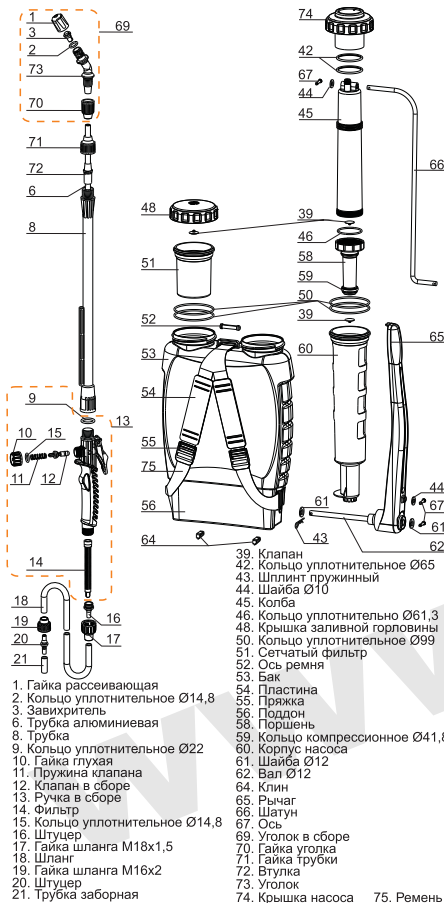
Раствор / Цель работы	Использовать	Не использовать
Чистую, профильтрованную воду (увлажнение, орошение)	Чистую, профильтрованную воду	Воду из открытых водоемов, нефтяную/канальную
Пестициды, фунгициды, гербициды (химии, обработка)	Полностью растворенные в воде составы, профильтрованные от осадка	Составы, содержащие нерастворимый осадок, нефтяные/канальные
Мыльная машин, чистка стекол, стен, прочие поверхности	Водные растворы специальных моющих средств невысокой концентрации	Продукты нефтяной промышленности, ацетон, органические растворители
Грунтование, дезинфекция, дезактивация, дезинсекция	Трунтовки на водной основе	Не растворимые в воде грунтовы
Некоторые химикаты могут повредить детали опрыскивателя. За консультацией по вопросу использования конкретных химических препаратов обращайтесь к изготовителю опрыскивателя.	Специальные препараты, полностью растворимые в воде, профильтрованные от осадка	Нефтяные/канальные препараты



### Неисправности и методы их устранения

Неисправность	Причина	Метод устранения
Невозможно создать давление в опрыскивателе при многократном качании	Загрязнены отверстия под клапаном (39)	Разберите опрыскиватель. Осмотрите места установки клапанов. Прочистите засорившиеся отверстия. Для установки клапана используйте штангу подходящей длины.
Давление создано (рычаг прожимается с большим трудом или не прожимается совсем), а брандспойт не работает	Сильно загрязнен фильтр (14)	Выпрямите шланг.
	Загрязнено отверстие в рассеивающей гайке (1) или заворончено (3)	Отверните гайку шланга (17), выньте штуцер (16) и фильтр (14) из ручки, прочистите фильтр.
	Загрязнена заборная трубка (21) в колбе (45)	Аккуратно прочистите отверстие в рассеивающей гайке или заворончигле, не повреждая отверстие
Опрыскиватель быстро теряет давление	Нет герметичности в уплотнении колбы (45) и поршня насоса (58)	Проверьте состояние уплотнительного колбы. Подтяните резьбовые соединения колбы и поршня насоса
Жидкость подкапывает из рассеивающей гайки при нажатой клавише брандспойта	Нет герметичности в уплотнении клапана (12)	Отверните гайку грунтоу (10), снимите пружину (11), выньте клапан в сборе (12). Прочистите детали проточной водой. Смажьте силиконовой смазкой уплотнения клапана. Соберите в обратной последовательности
Жидкость подкапывает из соединенный брандспойт	Нет герметичности в соединениях	Осмотрите соединения. При необходимости разберите, исключая попадание инородных частей. Подтяните соединения, через которые происходит подкапывание

Основные уплотнительные элементы и быстрознашиваемые детали входят состав ремкомплектов №2 (для опрыскивателей) и №3 (для брандспойтов), которые можно дополнительно приобрести в точках продаж опрыскивател ЖУК. Для приобретения запчастей, не входящих в состав ремкомплектов обращайтесь напрямую к производителю.



1. Гайка рассеивающая
2. Кольцо уплотнительное Ø14,8
3. Завихритель
4. Трубка алюминиевая
5. Кольцо уплотнительное Ø22
6. Гайка глухая
7. Пружина клапана
8. Ручка в сборе
9. Фильтр
10. Кольцо уплотнительное Ø14,8
11. Штуцер
12. Гайка шланга M18x1,5
13. Шланг
14. Фильтр
15. Гайка шланга M16x2
16. Штуцер
17. Трубка заборная
18. Кольцо уплотнительное Ø14,8
19. Завихритель
20. Трубка
21. Трубка заборная
22. Кольцо уплотнительное Ø22
23. Гайка глухая
24. Пружина клапана
25. Ручка в сборе
26. Фильтр
27. Кольцо уплотнительное Ø14,8
28. Штуцер
29. Гайка шланга M18x1,5
30. Шланг
31. Фильтр
32. Гайка шланга M16x2
33. Штуцер
34. Трубка заборная
35. Клапан
36. Кольцо уплотнительное Ø65
37. Шпилька пружинный
38. Шайба Ø10
39. Колба
40. Кольцо уплотнительно Ø61,3
41. Крышка заливной горловины
42. Кольцо уплотнительное Ø99
43. Сетчатый фильтр
44. Ось ремня
45. Ось ремня
46. Бак
47. Пластина
48. Пружкая
49. Поддон
50. Поршень
51. Кольцо компрессионное Ø41,8
52. Корпус насоса
53. Шайба Ø12
54. Вал Ø12
55. Кольцо уплотнительное Ø61,3
56. Крышка заливной горловины
57. Кольцо уплотнительное Ø99
58. Сетчатый фильтр
59. Ось ремня
60. Бак
61. Пластина
62. Пружкая
63. Поддон
64. Поршень
65. Кольцо компрессионное Ø41,8
66. Корпус насоса
67. Шайба Ø12
68. Вал Ø12
69. Кольцо уплотнительное Ø61,3
70. Крышка заливной горловины
71. Кольцо уплотнительное Ø99
72. Сетчатый фильтр
73. Ось ремня
74. Бак
75. Ремень