

Руководство по эксплуатации (паспорт)

MCM23-00.000PЭ

Маслобойка электрическая МБ-01

1. Общие указания

Уважаемый покупатель!

Данное руководство (паспорт) поможет Вам научиться эффективно пользоваться маслобойкой электрической.

При покупке проверьте комплектность, указанную в таблице 1, отсутствие наружных механических повреждений.

Внимание! Требуется от продавца заполнения гарантийного талона. Пожалуйста, прежде чем начать пользоваться маслобойкой электрической, внимательно прочтите паспорт изделия (уберите транспортировочный болт, он находится рядом с включателем)

В связи с постоянным совершенствованием изделия предприятие оставляет за собой право вносить отдельные изменения в конструкцию и внешний вид, не ухудшающие потребительских свойств товара.

В изделиях производства ООО «УРАЛСПЕЦМАШ» применяются изобретения и полезные модели. Попытка копирования без согласования с владельцем является нарушением российского законодательства.

С предложениями и вопросами по работе и совершенствованию изделия Вы можете обратиться по телефонам:

Отдел сбыта: +7 351 217-06-17

Сервисный центр: +7 922 637-76-28

Нам очень важен Ваш звонок!

Почтовый адрес: РФ, 456313, Челябинская область, г. Миасс, Тургоряжское шоссе, 9/17, а/я 686,

E-mail: sbit@fermer-usm.ru, tk@fermer-usm.ru



Интернет-магазин
«Фермер»
shopfermer24.ru



Купить запчасти
на доводчик



Группа
VK «Фермер»
vk.com/fermerusm

2. Комплектность

Таблица 1

Маслобойка электрическая	1 шт.
Тара из гофрокартона	1 шт.
Руководство по эксплуатации (паспорт)	1 шт.

3. Технические характеристики

Таблица 2

№ п/п	Характеристики	Ед. изм.	
1	Номинальное напряжение	В	220
2	Двигатель (марка)*		КД-120-4/56Р
3	Частота тока	Гц	50
4	Номинальная потребляемая мощность	Вт	250
5	Частота вращения двигателя	об/мин	1380
6	Загрузка (минимальная/ максимальная)	л	2/6
7	Объём бака	л	11
8	Выход масла от объема исходного продукта	%	35-50
9	Время, необходимое для получения масла из сливок	мин	10-35
10	Габаритные размеры, не более длина/ширина/высота	мм	271/271/490
11	Масса, не более	кг	6,4
12	Срок службы	лет	3
13	Класс электроприбора по ГОСТ МЭК 60335-1-2008		II
14	Уровень шума	дБ	не более 95
15	Степень защиты		IP20
16	Режим работы		Повторно-кратковременный S3-60%

* допускается замена указанного электродвигателя аналогами, идентичными по присоединительным и габаритным размерам, а также соответствующими по мощности и частоте вращения.

4. Требования безопасности

Маслобойка электрическая МБ-01 (далее по тексту — изделие) предназначена для сбивания масла из высокожирных сливок, полученных при сепарировании молока и сливок, собранных с молока в домашних условиях. Изделие климатического исполнения УХЛ-4, эксплуатируется при температуре от +5°С до +40°С под навесом или в помещении.

Необходимо соблюдать требования безопасности, в связи с наличием в изделии электрооборудования и вращающегося рабочего инструмента. Несоблюдение требований может привести к выходу изделия из строя или несчастным случаям. Прибор не предназначен для использования лицами с пониженными физическими, психическими или умственными способностями.

4.1 Изделие сертифицировано на соответствие требованиям ТР ТС 010-2011, ТР ТС 004-2011, ТР ТС 020-2011.

4.2 Изделие относится к бытовым электроприборам, работающим под надзором.

4.3 Подключение изделия к электрической сети осуществляется через двухполюсную розетку.

4.4 Немедленно отключите изделие от сети при появлении из двигательного отсека запаха гари, дыма.

4.5 Отсоедините вилку шнура изделия от розетки:

- при перерыве в работе;
- при переносе изделия с одного рабочего места на другое;
- по окончании работ и мойке изделия;
- при разборке и сборке, ремонте и техническом обслуживании изделия.

4.6 Регулярно проверяйте затяжку винта крепления крыльчатки.

4.7 **Запрещается:**

- работать на неисправной и неустойчиво установленной маслобойке;
- сушить маслобойку при температуре выше +50°С, т.к. это приведет к деформации пластмассовых деталей;
- во избежание несчастных случаев и в целях пожарной безопасности оставлять без присмотра включенное изделие;
- включать изделие при повреждении шнура питания (замену шнура во избежание опасности должен производить изготовитель, его представитель см. табл. 3 или подобный квалифицированный персонал).

5. Устройство изделия.

Устройство изделия показано на рис. 1.

Изделие состоит из электропривода с рабочим органом и ёмкости.

Электропривод включает в себя электродвигатель 3 с конденсатором и термодетектором от перегрева и перегрузок. Электродвигатель 3 закреплен на основании 10, сверху он защищен кожухом 2. На кожухе 2 установлен выключатель 1, служащий для управления работой маслобойки и имеющий два фиксированных положения «Вкл» и «Выкл». Для подключения к сети в маслобойке предусмотрен шнур 11.

Рабочий орган маслобойки состоит из смесителя 6, прикрепленного к валу 4 при помощи винта 7. Другим концом вал 4 крепится к валу электродвигателя при помощи винта 9. Перед каждым пуском проверять надежность крепления винтов.

Ёмкость 5 представляет собой ведро с ребрами (отбойными пластинами) с внутренней стороны.

Крепление электропривода к ёмкости осуществляется с помощью эксцентриков 8: необходимо выдвинуть эксцентрики из привода, надеть привод на ёмкость, сдвинуть эксцентрики к центру до упора, затем повернуть их на 180° в любую сторону.

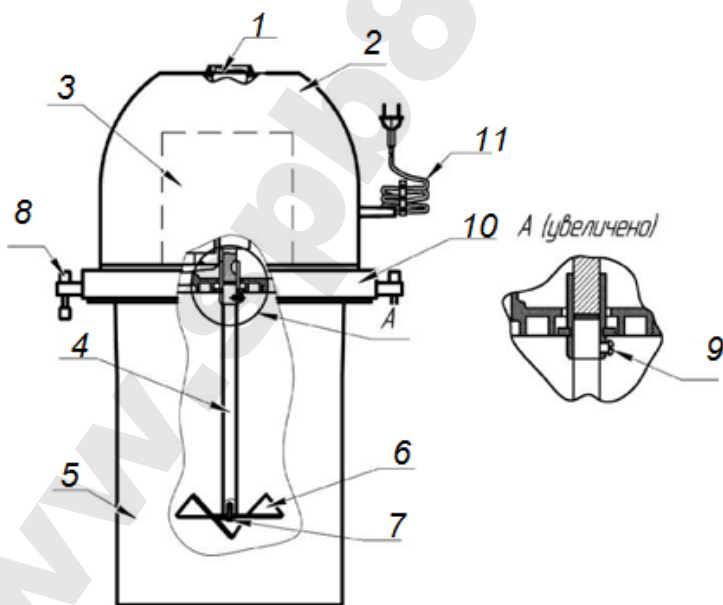
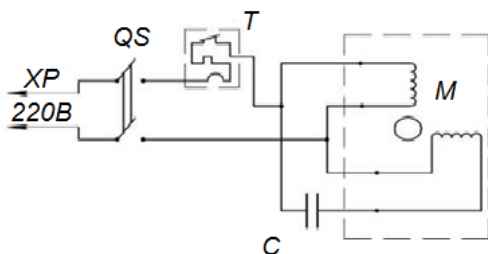


Рис. 1 Общий вид маслобойки

Схема электрическая принципиальная показана на рис. 2.



XP — вилка штепсельная двухполюсная со шнуром ПВС-ВП-2х0, 75х1,7

QS — выключатель ($I=10$ А, 220В)

С — конденсатор (6 мкф-450В)

М — электродвигатель асинхронный конденсаторный КД 120

Т — терморедохранитель (температура срабатывания 90°С...95°С)

Рис. 2 Схема электрическая принципиальная

6. Подготовка к работе

Внимание! После распаковки уберите транспортировочный болт, он находится рядом с выключателем

Затем в домашних условиях маслобойку необходимо промыть в горячем (не более 60°С) 2-процентном содовом растворе, ополоснуть теплой водой, насухо протереть. При мытье маслобойки для предохранения от царапин и потери глянца не применять химически активные и абразивно-содержащие средства, металлизированные моющие губки.

Внимание! Запрещается мыть кожух обливанием струей воды. Кожух необходимо протереть влажной тканью, смоченной в теплой (не выше +40°С) воде, а затем насухо протереть.

7. Порядок работы

7.1 Для сбивания масла используют сливки, полученные сепарированием молока в соотношении 1:6 – 1:7 (1 часть сливок. 7 частей обраты – обезжиренного молока). Также возможно получение сливок методом отстаивания: чтобы собрать сливки, достаточно дать молоку отстояться до появления сверху четкой границы, жирный продукт (сливки) окажется выше.

Перед сбиванием сливки пастеризуют для уничтожения микроорганизмов, ускоряющих порчу масла, нагревая их до 70-75°С, ни в коем случае не допуская кипения, и постоянно перемешивая.

7.2 После пастеризации сливки охлаждают до 4-7°С и выдерживают в герметичной

ёмкости при этой температуре 5-7 часов, в холодильнике или погребе.

7.3 Затем выдержанные сливки медленно, в течение 40-60 мин, подогревают до 13-15°C на водяной бане (ёмкость со сливками ставят в ёмкость с водой, температура воды не более 27°C, и перемешивают сливки 2-3 раза по 5 мин.). Или выдерживают ёмкость со сливками 3-4 часа при комнатной температуре, при этом несколько раз сливки перемешивают.

7.4 Сливки, собранные с молока в течение трех и более дней, обработке по п.п. 7.1, 7.2, 7.3 не подвергают. Во избежание свертывания сливок при пастеризации, данные сливки сбивают сырыми, при этом полученное масло будет иметь кисловатый привкус. Температура сбивания 10-15°C.

7.5 Очень жирные и загустевшие сливки необходимо разбавить обезжиренным молоком до состояния текучести (восемь частей по массе густых сливок и одной части молока).

7.6 Применение сливок малой жирности, приобретенных через торговую сеть, не рекомендуется.

7.7 Готовые сливки заливают в ёмкость, максимальная загрузка 6 л. Надевают электропривод на ёмкость, закрепляют с помощью эксцентриков. После чего включают электропривод, который приводит во вращение смеситель. Во время работы происходит сбивание, приводящее к образованию масляного зерна и выделению жидкой фазы — пахты (ценного пищевого продукта). Время сбивания указано в разделе «Технические требования».

7.8 Готовность масла определяют визуально, для этого после 15 минут работы маслобойку отключают, снимают электропривод. Если масляное зерно собралось в однородную зернистую массу, а пахта имеет прозрачно-белый цвет, то процесс сбивания можно считать завершенным, если нет, то сбивание повторяют в течение 15 мин.

7.9 После окончания процесса сбивания, отключив маслобойку от сети, снимают электропривод, из ёмкости, сливают пахту. Затем в ёмкость с оставшейся массой заливают холодную воду и обрабатывают масляное зерно, перемешиванием массы ложкой или деревянной лопаткой для удаления остатков пахты. Для лучшей очистки масляного зерна промывку повторить.

7.10 По окончании промывки на ровную поверхность, имеющую небольшой уклон, расстилают чистую бумагу или клеенку и, слегка отжав, раскладывают на ней тонким слоем полученное масло для удаления остатков воды. Для ускорения процесса

удаления воды масло перемешивают и разминают деревянной ложкой. После удаления остатков воды масло собирают в ком. Продукт готов к употреблению или хранению.

7.11 После окончания работы маслобойку необходимо промыть в горячем (не более 60°C) 2-процентном содовом растворе, ополоснуть теплой водой, насухо протереть. При мытье маслобойки (для предохранения от царапин и потери глянца) не применять химически активные и абразивно-содержащие средства, металлизированные моющие губки.

7.12 Режим работы маслобойки повторно-кратковременный, рекомендуется делать перерыв на 25 мин через каждые 35 мин работы.

8. Техническое обслуживание

Техническое обслуживание необходимо проводить при отключённом изделии.

8.1 Периодически, один раз в год, рекомендуется проводить удаление пыли под кожухом электропривода в мастерской по ремонту бытовой техники.

8.2 Долговечность и безотказность работы маслобойки зависят от правильной эксплуатации и ухода за ней согласно требованиям настоящей инструкции.

Замена деталей и узлов электропривода, его ремонт должны выполняться предприятием-изготовителем или его представителем.

9. Правила транспортирования, хранения и утилизации

9.1 Транспортирование и хранение маслобойки должно производиться с применением следующих требований:

а) при транспортировании и хранении не допускать воздействия механических ударов и воздействия влаги;

б) маслобойка должна храниться в закрытых помещениях при температуре окружающей среды в пределах от -5°C до +40°C;

в) в местах хранения не должно быть паров кислот, щелочей и других веществ, вредно действующих на изделие.

9.2 Утилизация изделия производится методом его полной разборки и сдачи составных металлических частей на металлолом, а пластиковые подлежат переработке на соответствующих предприятиях. В составе изделия содержится цветной металл — медь (из которого изготовлены обмотки электродвигателя). Цветной металл отделяется разборкой электродвигателя. Составных частей, представляющих опасность для жизни, здоровья людей и окружающей среды после окончания срока службы, маслобойка не содержит.

10. Характерные неисправности и методы их устранения

Внимание! Во избежание получения травм и поражения электрическим током, все работы по устранению неисправностей проводить на отключенном от питания изделии.

Таблица 3

Возможная неисправность	Вероятная причина	Метод устранения
При включении изделия в сеть электродвигатель гудит, но смеситель не вращается	Неисправен электродвигатель	Устраняется только специалистами изготовителя или его представителя
При включении маслобойки в сеть электропривод не работает	Нет напряжения	Проверить исправность электропроводки
	Нарушен контакт в шнуре или вилке питания, выключателя	Устраняется только специалистами изготовителя или его представителя
	Другие причины	
Во время работы маслобойки отключился электродвигатель	Сработал термозащитный предохранитель	Выключите маслобойку и через 20-30 мин включите снова

11. Гарантии изготовителя

11.1 Изготовитель гарантирует исправную работу изделия при соблюдении правил хранения, установки и эксплуатации, указанных в настоящем паспорте.

11.2 Гарантийный срок на изделие установлен изготовителем и составляет 12 месяцев со дня продажи товара потребителю. При отсутствии даты продажи гарантийный срок исчисляется от даты выпуска изделия.

11.3 Изготовитель обязуется в течение гарантийного срока эксплуатации произвести бесплатный ремонт при выполнении следующих условий:

- эксплуатация изделия производилась в точном соответствии с паспортом, иначе ремонт осуществляется за счет покупателя;
- положительное решение экспертизы, проведенной комиссией специалистов отдела технического контроля ООО «УРАЛСПЕЦМАШ» в течение 3 рабочих дней после поступления изделия;
- изделие поступило в чистом виде без механических повреждений с полной комплектацией;
- паспорт с необходимыми отметками;
- заявление от потребителя с указанием причин выхода из строя;
- технически обоснованный акт от торгующей организации.

11.4 Гарантия изготовителя не распространяется на следующие случаи:

- при возникновении дефекта в результате умышленных или ошибочных действий потребителя;
- при поломке или порче изделия вследствие стихийного бедствия;
- при повреждениях, вызванных попаданием внутрь изделия посторонних веществ, предметов, жидкостей;
- если неисправность вызвана прямым или косвенным действием механических сил, химического, термического или физического воздействия;
- не предусмотренная инструкцией по эксплуатации разборка изделия, изменение конструкции и другие вмешательства.

12. Информация о сроках возврата

При получении товара Покупатель обязан проверить соответствие полученного товара заказанному, а также произвести внешний осмотр товара на предмет выявления механических повреждений и других видимых дефектов. Претензии к количеству, комплектности товара и внешним дефектам, заявленные после передачи товара Покупателю, удовлетворению не подлежат. Информация для физических лиц: Покупатель вправе отказаться от товара, приобретенного дистанционно, в любое время до его передачи, а после передачи - в течение 7 дней.

При обнаружении следов эксплуатации товара Продавец оставляет за собой право отказать в приеме товара.

В случае отказа от товара надлежащего качества, уплаченная им сумма, за исключением расходов, связанных с возвратом товара, подлежит возврату покупателю на основании его письменного заявления, не позднее чем через 10 дней с даты получения Продавцом такого требования и возврата товара.

Возврат товара и претензии к товару принимаются только в случае, если сохранены его товарный вид, потребительские свойства, а также документ, подтверждающий факт и условия покупки и оплаты указанного товара.

13. Свидетельство о приемке

Маслобойка электрическая МБ-01 «Фермер» признана годной к эксплуатации.

Заводской номер _____

Дата выпуска _____ 20____ г.

Штамп ОТК